


GX350 18"/46 cm

力弓®技术的PPV风机

这是一款目前一流的PPV风机！经国际空气运动及控制协会（AMCA）认证的GX350具有强大的气流。它具有大型结构通风机的高性能和紧凑的框架，非常适合标准的发动机室放置。

配备第二代力弓®气流矫正器，风力强大，风向笔直，风束集中；风扇可距离建筑物入口更远而不牺牲PPV性能。GX350能提供出色的通风性能，减少不必要的设备，并减少建筑物内的噪音。与传统的锥形空气相比，流量路径控制™能更深入穿透建筑物。

参数表：

型号	GX350
订货号	GH5020
重量	84 lbs / 38 kg
叶轮	9-叶片
尺寸	21.2 x 22.4 x 19.8 in / 54 x 57 x 50 cm
发动机	Honda GP200 5.5Hp / 4.1 kW
噪音	101 dB@3' (1 m) / 97 dB@10' (3 m)
运行时间	1小时50分钟
认证	CE 

注意：输出变化与风机的设置距离有关。单门气流按照 AMCA 240-6 测试。该数据的静压为 0"。结构的背压大大降低实际的结果。EX520 测试是在倾斜 12 英尺和 4,444 转 / 分，设置距离 16 英尺（4.9 米）的条件下进行的。AMCA 240 由第三方国际空气运动及控制协会定义和测试，通过标准区域开口进行测试，该区域开口代表最常用于灭火 PPV 操作的单门结构开口。该测试程序已发布，是目前存在的 PPV 气流测试的最准确方法。AMCA 的测试中心适用于所有通风设备制造商根据此标准进行性能验证。由于其标准化，公布的测试程序和第三方状态，这在国际上被称为 PPV 风机的最佳测试方法。点击 AMCA.org 在线验证性能数据。

结构紧凑，
适合标准发动机室放置，
把手可折叠收起

精密度平衡的
TurboForce™ 抗风阻的
叶轮 和加强PPV性能

WIDE-Trac
半气动聚氨酯轮胎，
适用于泥地或
崎岖地形拖行

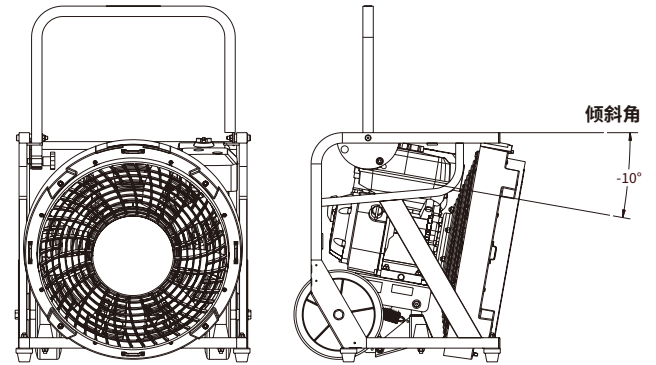
One-Step® 倾斜调整
可以将角度从
-10°~18°调节，
便于越过障碍物

“滚轮保持架”设计，
使用寿命更长，
超宽减少振动



防振脚

第二代力弓®气流矫正器



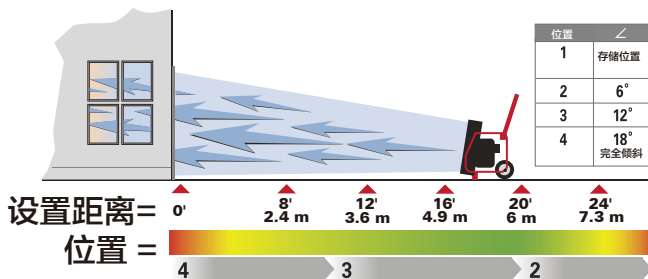
倾斜角

-10°

优兰特 **3** 年保修

性能

风量	
AMCA认证单门风量	31,799 m³/hr (18,705 cfm)
开放式风量	70,100 m³/hr



可选配件

集成雾化系统

1.85 gal/min @
100 psi 7 l/min
@ 6.9 bar
订购号 # GH8112



计时器

GX系列
订购号 # GX1515
用于跟踪定期维护



BigBore™ 排气转向器适配器

消声器配件
订购号 # GF7120-GZ
兼容本田发动机



高膨胀泡沫适配器

订购号 HI-X18
用于泡沫适配器转换



排气转向软管2 "x 12"

(5 cm x 3.6 m)
订购号 # GF7115



风管

订购号 #
FDT-21624046BR

