

HI-5000

高膨胀泡沫发生器

优兰特推出：高膨胀泡沫发生器，是一款可以产生优质的高膨胀泡沫，用于扑灭火灾的装置。

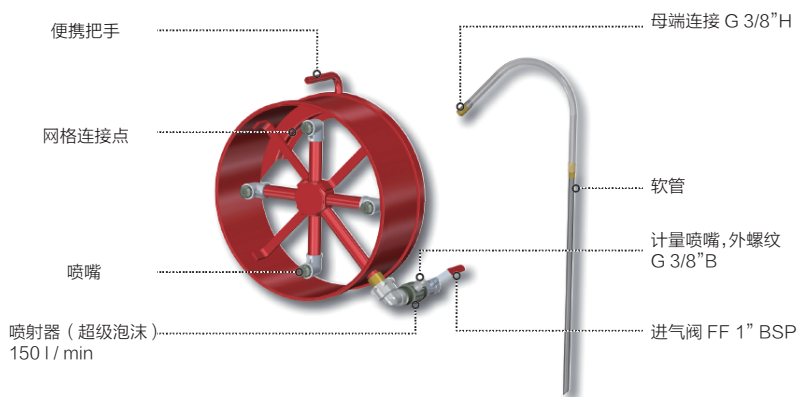
应用

优兰特高膨胀泡沫发生器，用于全覆盖或局部应用的高膨胀泡沫系统。全覆盖高膨胀泡沫系统通常用于保护以下区域：

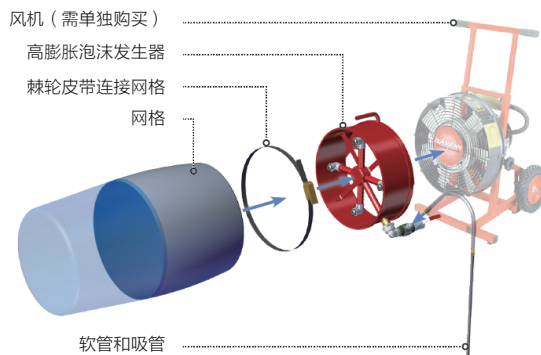
- 易燃液体存放区
- 危险废品存放区
- 船舱
- 引擎舱

规格

材料构造	
主体	阳极氧化铝
转接头	不锈钢
风叶, 进气阀	黄铜
螺丝钉	不锈钢
水力特性	
流量比例	150 l/min @10bar
常规压力	16bar \ 232 psi
吸力	通过文丘里管道 3-6% 可通过校准孔调节
类型	高膨胀
机械特性	
进气接口	1.5" BSP 公接头
吸力接口	外螺纹G 3/8" B
网格连接	通过棘轮皮带

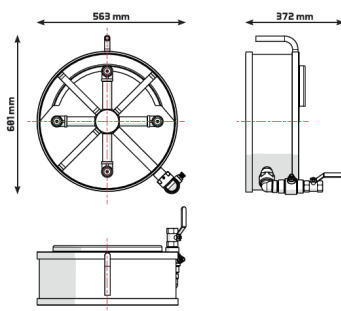


组装图



HI-X系列泡沫发生器，专为EX50Li/EX150Li/EX520排烟机设计。

产品尺寸



18.8 kg

产品应用

