

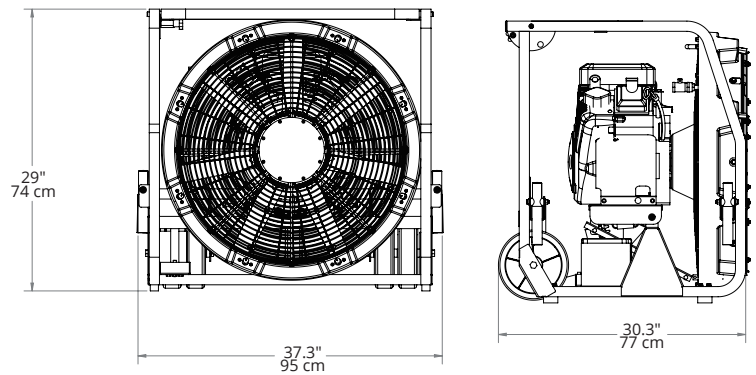
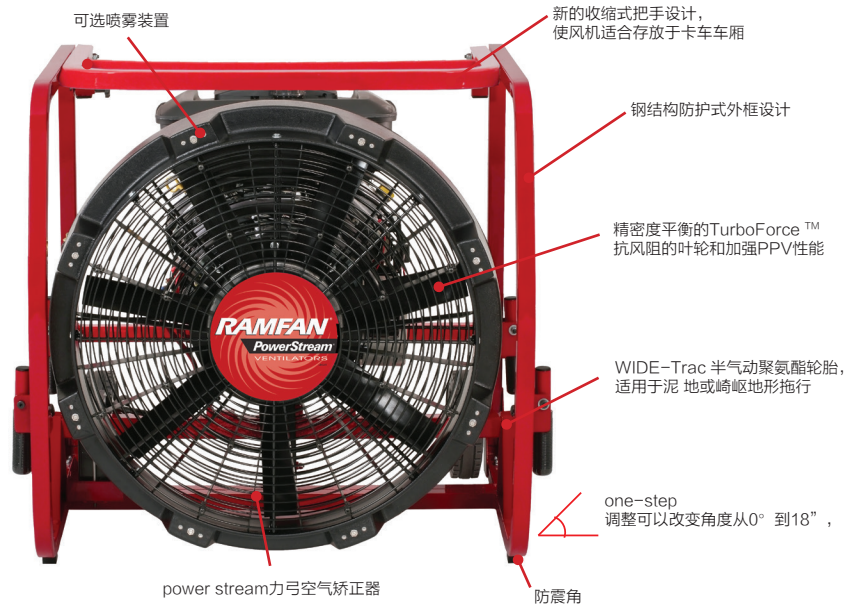
# GX600

28"/70cm  
大型建筑通风机

PowerSteam®空气矫正机产生强大、笔直、集中的风速;在不损失PPV性能的前提下,允许风扇远离建筑物入口一定距离放置。GX600提供了良好的通风和灵活的定位,减少了不必要设备,降低了结构内部的噪音。风机提供超大风量,适用于大型结构通风。

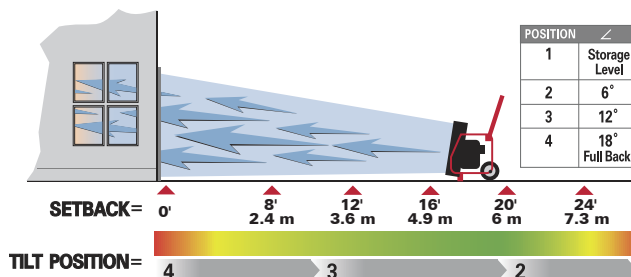
### 参数

型号	GX600
货号#	GJ5005
重量	175 lbs / 80 kg
叶轮	7-叶片
尺寸 (h/w/d)	88 x 95 x 77 cm
引擎	Vanguard 18 Hp / 13.4kW V-Twin OHV mod .35
噪音	105 dB@3' (1 m) / 103 dB@10' (3 m)
运行时长	2 小时 40 分钟
认证	CE AMCA



### 性能

PPV气流	
开放式气流	132,200 m3/hr



### 可选配件



#### 综合系统

1.85 gal/min @ 100 psi  
7 l/min @ 6.9 bar  
编号 GJ8111