

GX350

46 cm

PowerStream® 技术高性能 PPV

这是一款目前一流的PPV风机！经国际空气运动及控制协会（AMCA）认证的GX350具有强大的气流。它具有大型结构通风机的高性能和紧凑的框架，非常适合标准的发动机室放置。

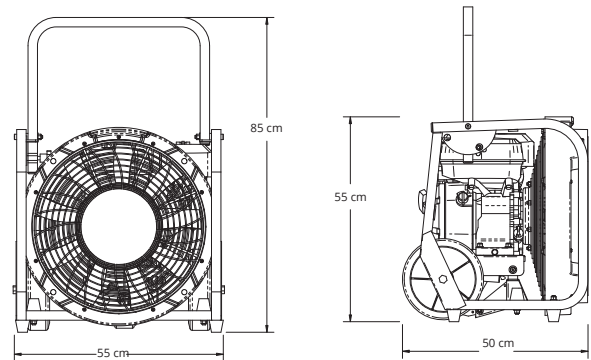
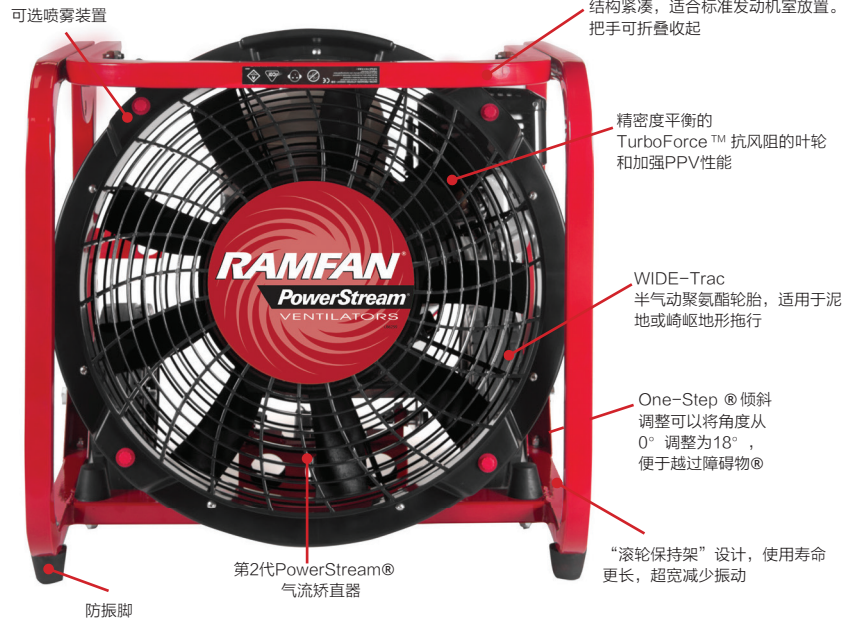
配备第二代PowerStream®气流矫直器，风力强大，风向笔直，风束集中；风扇可距离建筑物入口更远而不牺牲PPV性能。GX350提供出色的通风性能，减少不必要的设备，并减少建筑物内的噪音。与传统的锥形空气相比，PowerStream FlowPath®能更深入穿透建筑物。

参数

型号	GX350
货号#	GH5005
重量	84 lbs/38 kg
叶轮	9叶片
尺寸 (h/w/d)	21.6 x 21.7 x 19.6 in / 55 x 55 x 50 cm
发动机	Honda GX200 5.5Hp / 4.1 kW
噪音	101 dB@3' (1 m) / 97 dB@3m
运行时长	1 小时 50 分钟
认证	CE AMCA

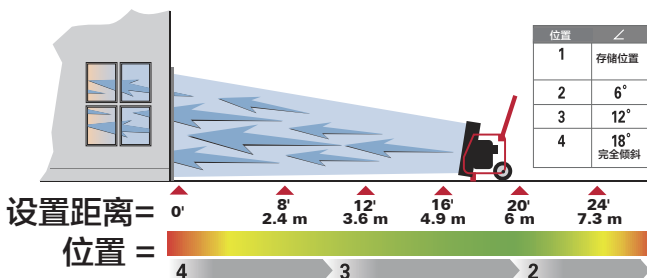
注意：输出变化与风机的设置距离有关。单门气流按照AMCA 240-6测试。该数据的静压为0”。结构的背压大大降低实际的结果。EX520测试是在倾斜12英尺和4,444转/分，设置距离16英尺（4.9米）的条件下进行的。

AMCA 240由第三方国际空气运动及控制协会定义和测试。通过标准区域开口进行测试，该区域开口代表最常用于灭火PPV操作的单门结构开口。该测试程序已发布，是目前存在的PPV气流测试的最准确方法。AMCA的测试中心适用于所有通风设备制造商根据此标准进行性能验证。由于其标准化，公布的测试程序和第三方状态，这在国际上被称为PPV风扇的最佳测试方法。点击AMCA.org在线验证性能数据。



性能

经AMCA 检验的气流	
开放式风量	70,100m³/hr



可选配件

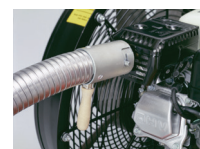
集成雾化系统

1.85 gal/min @ 100 psi 7 l/min @ 6.9 bar
订购号 # GH8112



BigBore™排气转向器适配器

消声器配件 订购号 # GF7120-GZ
兼容本田发动机



排气转向软管2“x 12”

(5 cm x 3.6 m)
订购号 # GF7115



计时器

GX系列
订购号 # GX1515
跟踪定期维护

